

		B08210533		重要度			
				冷藏冷冻箱			
				名称 产品			
				产品 型号		NRM7191F1W	
				<p style="text-align: center;">技术要求</p> <p>1. 严格按照1:1制版印刷彩色印刷； 2. 页面规格280x210mm（展开），未注公差符合GB/T 1804-m； 3. 海信商标符合新VI要求； 4. 印刷要求正确、均匀、清晰、无印刷缺陷，内容正确； 5. 符合Q/HKB J 16001《零、部件及原材料中有害化学物质含量规定》； 6. 颜色及整体效果必须经过研发部确认后方能生产，产品检验以封样件为准。</p>			
				借(通)用件登记			
				封面208g铜版纸 (附哑膜)		冰箱开发中心	
		物料号		2355408		内页157g铜版纸 (不覆膜)	
旧底图总号		版本		更改单编号		使用说明书	
		A					
出图审查		设计		日期		重量	
		刘宁 2023.11.10		侯方森 2023.11.10		比例	
日期		标准化		签字		1:1	
		张朋格 2023.11.10		审核		共 14 张	
		批准				第 1 张	
						B08210533	

gorenje

中文

使用说明书

NRM7191F1W

抽屉无霜电冰箱系列
冷藏冷冻箱



gorenje

合格证

检验员：_____

Gorenje gospodinjski aparati, d.o.o.

Gorenje gospodinjski aparati, d.o.o.

产品介绍	产品说明 安全指南	01 02
安装方法	安装指南 正确放置电冰箱	03 04
产品使用	各部件名称及正确使用方法 使用注意事项	06 16
保养和清洁		17
疑难排除		18
附件规格	规格参数 装箱清单	20 21
回收提示性说明		22
用户服务指南		23

附：产品执行标准

- GB/T 8059 《家用和类似用途制冷器具》
- GB 4706.1 《家用和类似用途电器的安全 第1部分：通用要求》
- GB 4706.13 《家用和类似用途电器的安全 制冷器具、冰淇淋机和制冰机的特殊要求》
- GB 4343.1 《家用电器、电动工具和类似器具的电磁兼容要求 第1部分：发射》
- GB 17625.1 《电磁兼容 限值 谐波电流发射限值(设备每相输入电流≤16A)》
- GB 12021.2 《家用电冰箱耗电量限定值及能效等级》
- GB 19606 《家用和类似用途电器噪声限值》

本器具用于家用和类似用途，如：

- 商店、办公室或其他工作场合的厨房区域；
- 家庭旅馆型环境；
- 农场以及宾馆、汽车旅店和居住型环境的顾客；
- 餐饮业和类似的非零售业应用。

产品说明

承蒙购买古洛尼牌电冰箱——谨此致谢

欢迎您使用古洛尼牌电冰箱。

本系列产品是具有节能、保鲜、保温、低噪声、光养鲜等多种功能的抽屉无霜电冰箱。

☆ 门封抗菌功能

采用PVC门封，具有抗菌、除霉等功能(按照GB 21551.2《家用和类似用途电器的抗菌、除菌、净化功能 抗菌材料的特殊要求》附录A、附录C测试方法)。

☆ 开门报警功能

当您打开冰箱任一门一段时间后仍未关门，蜂鸣器将发出关门提示蜂鸣声报警，报警约每分钟1次，同时显示屏常亮，提醒您及时关门，报警一段时间后，蜂鸣器停止鸣叫且照明灯自动关闭，但是显示屏仍然保持常亮。门关上后，开门报警自动解除。

☆ 变频

采用高性能变频压缩机和多频风机组成，通过对风冷冰箱温度的精准控制，实现恒温养鲜、节能降噪、深冷速冻等功能，且相辅相成，使冰箱优化运行。

☆ 全风冷无霜

采用全风冷制冷，自动智能除霜，解决用户使用冰箱时易结霜的难题。科学设计风道结构，360°环绕出风，保持食材新鲜。

☆ 电脑控制

采用LED触控式电脑屏，可轻松识别、调控冰箱各间室温度；童锁功能，防止儿童误操作。

☆ 断电记忆功能

冰箱在断电后能够自动记忆断电前的运行模式和状态，恢复通电后按断电前的运行模式运行。其中，速冷模式及深冷模式不记忆。

☆ Vital 养鲜系统

模拟大自然环境中果蔬生长所需的光环境，同时搭载具备除菌净味除乙烯保湿功能的负离子模组，保证果蔬持久新鲜。






☆ AdaptTech Ai自适应系统

通过创新的传感技术与智能系统，冰箱自动记忆并分析用户的使用习惯从而自动调节冰箱的温度。更好的为珍贵食材提供优良的存储环境，保证果蔬的持久新鲜。

产品介绍

安全指南

使用前请仔细阅读此安全说明，并请您一定遵守。

 表示存在着造成死亡或者严重伤害的可能	<ul style="list-style-type: none">☆ 冰箱使用的电源必须与铭牌上标定的电源一致，并单独使用标准三孔插座（10A），插座必须接地。☆ 插头要保持清洁，接触牢固。冰箱切勿挤压电源插头，切勿损伤电源线，也不要让电源线贴近压缩机以免绝缘失效。☆ 当煤气泄漏时，不要触动冰箱，要先关好气阀，开窗排换空气。若马上拔掉电源插头会发生打火现象。☆ 切勿擅自拆卸、修理和改造。☆ 如果电源软线损坏，为了避免危险，必须由制造商、其维修部或类似部门的专业人员更换。☆ 如果照明灯不亮，请联系售后服务部门，切勿私自更换。
 表示存在着对个人造成意外伤害和材料损坏的可能	<ul style="list-style-type: none">☆ 使用过程中如触摸冰箱感觉有麻电、发现异常声响、刺鼻气味、冒烟等异常现象，请立即切断电源停止使用，并及时与本公司售后服务部门联系。☆ 冰箱禁止在户外或雨中使用。☆ 冰箱清洗前及长期不使用时，要拔下电源插头。
 禁止	<ul style="list-style-type: none">☆ 禁止使冰箱遇水，或将装有水的容器放在冰箱上。☆ 禁止将重物吊在门上或骑在拉开的门上，否则会造成冰箱翻倒或物品掉落等危险，儿童要特别注意。☆ 冰箱顶部不要放置重物，也不要放置热水壶、电炉、调压器、点燃的蜡烛等加热器具。☆ 切勿在冷冻室内保存玻璃瓶装或罐装液体食品，以防容器冻裂。☆ 切勿用湿手触摸冷冻室内食品和容器，防止冻伤手指。☆ 冰箱内严禁放入易燃易爆的危险品以及腐蚀性的酸碱等。不建议存放对温度条件要求严格的药品和化学制品。
 警告	<p>警告：器具周围或在嵌入式结构里无阻碍物，保持通风通畅；</p> <p>警告：除了制造商推荐的方式外，不得使用机械设备或其他方式加速除霜过程；</p> <p>警告：不得损坏制冷回路；</p> <p>警告：除了制造商推荐使用的类型外，不得在器具的食品储藏室使用电器。</p>
 警告	<p>冰箱采用的制冷剂和发泡剂是可燃的，维修时注意防火。废旧冰箱请勿随意丢弃，应由专业公司回收处理。</p>

安装方法

安装指南

电源

- ☆ 使用220V、50Hz的单相交流电源。要使用单独的电源插座并在供电线路上安装10A保险丝。安装在水汽多的地方时，除接地线外，还要装上漏电保护开关。
- ☆ 电源线不要随便加长，不要让电源线接触冰箱背面的压缩机（防止高温使绝缘失效，引起漏电危险）。
- ☆ 电源线与冰箱是“Y”连接，如有损坏，为避免危险，必须由我公司指定的维修部专业人员采用专用工具更换。



警告

插头一定要匹配带地线的插座。插座请按图示正确连接
(E接地，N零线，L火线)



避免湿气

- ☆ 冰箱应避免较多的湿气，减少金属部件生锈机会，更不能用水直接冲淋，否则会引起绝缘不良，导致漏电，发生故障。

顶部勿放物品

- ☆ 冰箱顶部不要放置不稳定的物件及重的物件，如调压器、电炉、电饭锅、微波炉等器具，有水的容器等，也不要放置易碎物品，因开关门的振动易使其掉落地面。

移位搬运

- ☆ 冰箱移位搬运时，不要横放或倒放。需要倾斜搬运时，一人搬运底部，一人运后面，冰箱与地面的倾斜角要大于45°。

放置平稳

- ☆ 放置地面必须平坦而坚固，不能放置在泡沫塑料等软物上。如果四脚有少许不平，可适当旋转可调底脚。冰箱不能靠近能产生回响共鸣的物体。

勿近危险品

- ☆ 冰箱不宜放置在煤气、汽油、酒精、油漆、天那水等易挥发燃烧的物质附近；更不能放入易燃易爆易腐蚀物品，如打火机用气体、天那水、酒精、汽油、粘合剂、丙烷气等。

初次使用时

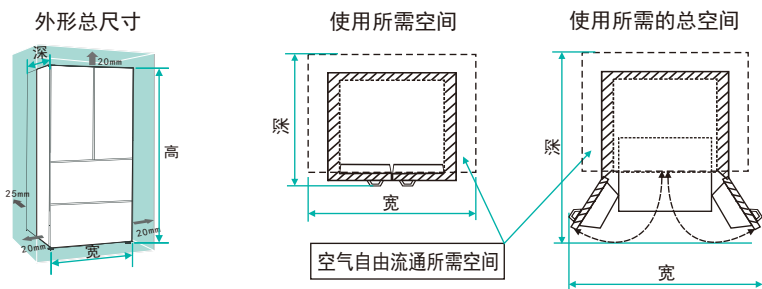
- ☆ 请去除掉冰箱内外所有包装，参考冰箱结构示意图，把附件放好。
- ☆ 垂直静置一段时间后再接通电源，关闭箱门，开机半小时后，冷冻室应有明显的低温感觉。通电2-3小时（夏天环境温度高时需4小时）后，再放入食品。
- ☆ 刚开始使用时，冰箱内部会有一种特殊的塑料气味，这些气味会随着冰箱的使用和开关门慢慢消失。
- ☆ 禁止带包装底垫使用。

安装方法

正确放置电冰箱

通风良好,避免热源

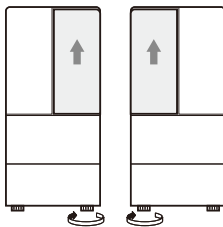
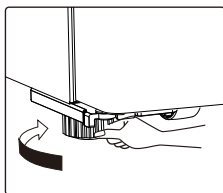
冰箱运行过程中需要散热,所以冰箱周围需要留有一定的空间。为保证冰箱正常工作,冰箱四周应保留足够的空间保持空气流通,背部要留出25mm以上空隙,箱体两侧留出不少于20mm间隙。冰箱门开启的预留空间应 $\geq 125^\circ$ 。冰箱应远离热源,避免阳光直射,以保证通风良好,及时散热:



外形总尺寸:宽×深×高(mm)	702×671×1906
使用所需空间:宽×深×高(mm)	742×696×1926
120° 使用所需的总空间:宽×深×高(mm)	1075×1085×1926
90° 使用所需的总空间:宽×深×高(mm)	742×1085×1926

箱体的底脚调整

- ☆ 当冰箱移动到指定的位置后,请将冰箱前面底部的两个可调底脚往下拧到接触地面,以防止开门时冰箱移动,同时保证冰箱平稳。
- ☆ 此时冰箱整体会稍有后倾,不用担心,这是为了您正常使用时,冰箱放置稳定。
- ☆ 当冰箱左右不平时,可按图示方向转动冰箱底部左右两侧的可调底脚。使可调底脚接触地面,不要让冰箱晃动。



冰箱门体高度微调

- ☆ 如果在冰箱安置好并放入食品后出现门下斜的情况时,请在冰箱安置好的4到5天后再次调整门的平衡。



- 因冰箱底部有滚轮,移动时可前后推拉,尽量避免左右移动,以免损坏滚轮。
- 如果需要将冰箱重新移动时,请将可调底脚往上调节,以便滚轮滚动顺畅。

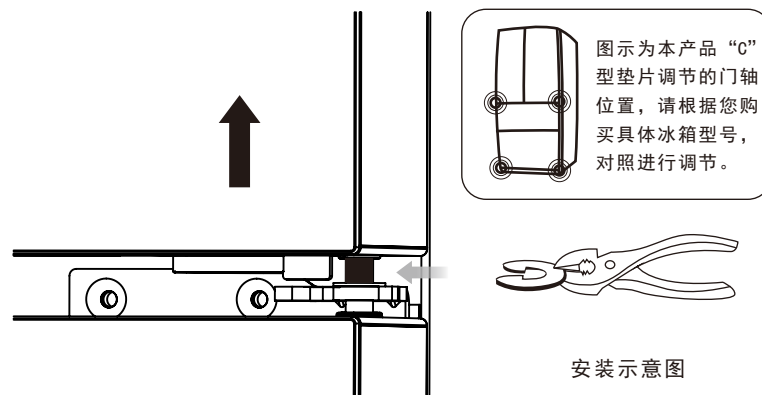
安装方法

正确放置电冰箱

门体高度调节

左右两侧门体高低不平发生时

- ☆ 调节门体高度之前,请先按前面所述的方法使冰箱平稳。
- ☆ 冰箱门体高度差可以在相应门体下端转轴处插入对应高度的“C”型垫片。
- ☆ 确认左右门体高度差以后,选择适当的垫片,每个门体只能放1片。
- ☆ 装配时请将较低一边的门体打开并轻轻抬起,将垫片直接插入门和转轴的间隙当中。



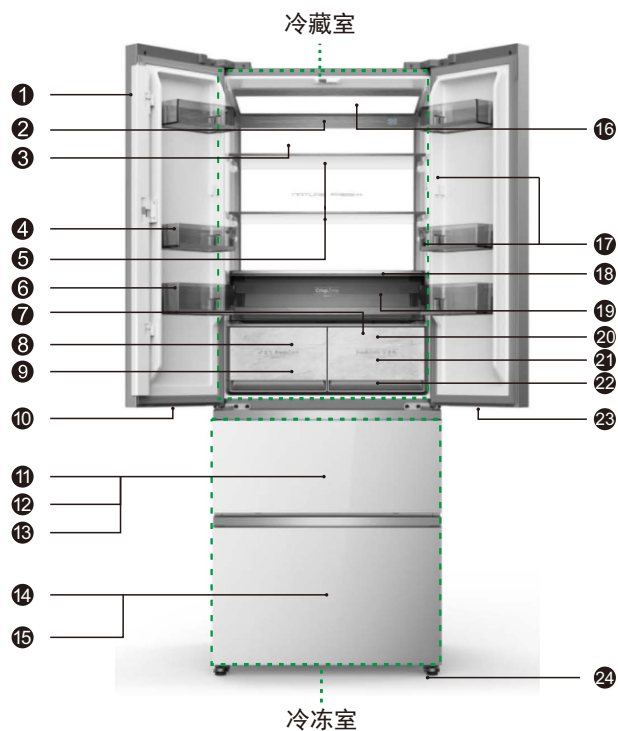
- ☆ “C”型垫片规格:1.0mm/1.5mm,垫片上刻有厚度标识。
- ☆ 门体放入食品承重时可能会有一定的磨合下沉,使用一段时间后至稳定状态,属正常现象,如果有左右门体高低不平需要调整时,建议用户在使用一段时间后采用合适“C”型垫片调整。
- ☆ 左上门体进行调整后,请在使用前查检门体开合以及门上旋转隔板动作是否正常,若有无法关门或旋转隔板关门后无法到位,请尝试使用薄一些的垫片。
- ☆ 建议请专业维修人员进行门体高度差调节。

- 插入或拆解“C”型垫片时为避免夹手,请借助工具进行操作。
- 请妥善保管“C”型垫片,避免儿童拿“C”型垫片玩耍,或者放入口中误食。
- 当单个门体使用超过1片的垫片可能会有垫片脱落的风险或开关门异响。

产品使用

各部件名称及正确使用方法

结构示意图



各部件名称

- | | | |
|------------------|-----------------|---------------|
| ① 旋转竖隔板 | ⑨ 珍品专区 | ⑰ 感温/湿探头 |
| ② 除菌可视化装饰条 | ⑩ 冷冻照明灯(门底端) | ⑱ 储鲜空间盖板 |
| ③ 背部面光源 | ⑪ 冷冻室托盘部件(内部) | ⑲ 储鲜空间抽屉 |
| ④ 冷藏室上搁架 | ⑫ 冷冻室上抽屉部件(内部) | ⑳ 冷藏抽屉速冷装置 |
| ⑤ 冷藏室层架 | ⑬ 冷冻室除菌装置(抽屉后背) | ㉑ 超导速冷盘(抽屉里面) |
| ⑥ 冷藏室下搁架 | ⑭ 冷冻室托盘部件(内部) | ㉒ 生鲜抽屉(变温室) |
| ⑦ 冷藏室多功能抽屉框部件 | ⑮ 冷冻室下抽屉部件(内部) | ㉓ 冷冻照明灯(门底端) |
| ⑧ 冷藏抽屉除菌装置(抽屉后背) | ⑯ 顶部面光源 | ㉔ 调节底脚 |

· 本手册中所有图示皆为示意图，以产品实物为准。冰箱内部附件数量见装箱单。
· 如果您购买的产品是改进型产品，可能会与说明书不完全一致，但不会改变性能及使用方法，敬请放心使用。

产品使用

各部件名称及正确使用方法

控制面板

用来控制冰箱的运行方式，位于冰箱正面。(具体外观以实物为准)

注意：为保证最佳的调节效果，请用手指接触按键丝印中心位置。



运行模式和按键操作

- ☆ 本产品视窗采用感应式按键操作，轻按设定按键，若有短促蜂鸣响起则表示当前有键按下。
- ☆ 约1分钟无按键操作，所有显示将熄灭，轻按一下任意按键，显示则恢复。
- ☆ 温度设置完成后，各温度显示区将显示各间室设定温度。

产品使用

各部件名称及正确使用方法

解锁

在按键锁定状态下，长按  键3秒，蜂鸣一声，图标灯熄灭，按键被解锁。

手动上锁：在按键解锁状态下，长按  键3秒，蜂鸣一声，图标灯点亮，按键被锁定。

- 1) 冰箱按键在解锁状态下才可以进行调节；
- 2) 按键操作停止一段时间后，会自动锁定。

维他养鲜

按键解锁状态下，维他养鲜功能关闭时，按一下维他养鲜按键，蜂鸣一声，维他养鲜功能打开，维他养鲜图标点亮；维他养鲜功能打开时，按一下维他养鲜按键，蜂鸣一声，维他养鲜功能关闭，维他养鲜图标熄灭。维他养鲜功能出厂默认关闭，功能开关状态断电记忆。

除菌净化

除菌净化模式具有净化、除菌和保湿功能，可以延长食物存储期，同时全面除菌除异味。

☆  指示除菌净化模式工作状态。

☆ 图标常亮指示智能运行净化养鲜；不亮表示达到净化养鲜效果。

☆ 在图标不亮时，按一下除菌净化设定键，图标点亮，除菌净化系统开始运行。

节能模式

☆ 节能指示灯灭时，按一下节能模式键，节能指示灯点亮，进入节能模式。

☆ 节能模式下，冷藏室设定为6℃、冷冻室设定为-17℃。

☆ 如欲退出节能模式，按一下节能模式键或进入其他模式或进行冷藏、冷冻温度设定，节能指示灭，系统退出节能模式。

假日模式

☆ 假日指示灯灭时，按一下假日模式键，假日指示灯点亮，进入假日模式。

☆ 假日模式下，冷藏室设定为15℃、冷冻室设定为-18℃。


☆ 如欲退出假日模式，按一下假日模式键或进入其他模式或进行冷藏、冷冻温度设定，假日指示灭，系统退出假日模式。

假日模式适合外出度假时家中无人使用冰箱的情况下采用，该模式冷藏室设定较高，建议不要存放食品。

产品使用

各部件名称及正确使用方法

速冷模式

☆ 在解锁状态下，长按  键约3秒，速冷指示亮，进入速冷模式。


☆ 速冷模式下，冷藏室设定为2℃、冷冻室仍然按照进入速冷模式之前的档位运行。

☆ 速冷模式运行一段时间后速冷指示自动灭，系统退出速冷模式。

☆ 当操作进入节能或假日模式或进行冷藏设定，系统也会退出速冷模式。

备注：1) 速冷模式下能实现冷藏室快速制冷，但同时会增加耗电。速冷模式达到性能要求后自动结束时，冰箱将按原温度设定运行(非预置模式)。
2) 从假日模式进入速冷模式，速冷模式自动退出后，冷藏室将自动按设定5℃运行。

深冷模式

☆ 在解锁状态下，长按  键约3秒，深冷指示亮，进入深冷模式。

☆ 深冷模式下，冰箱进入快速制冷状态，环境温度25℃及以下，冰箱空载时，最低温度可达-34℃，冷藏室仍然按照进入深冷模式之前的设定运行。

☆ 深冷模式运行一段时间后会深冷指示自动灭，系统退出深冷模式。

☆ 当操作进入节能或假日模式或进行冷冻设定，系统也会退出深冷模式。

深冷模式下能实现冷冻室快速制冷，但同时会增加耗电。冷冻室一次性放入大量食物时，应提前24h开启深冷功能。
深冷模式达到性能要求后自动结束时，冰箱将按原温度设定运行(非预置模式)。

产品使用

各部件名称及正确使用方法

模式功能介绍

速冷模式：

当您希望放入冷藏室的食物快速降温时，可以使用本模式。

深冷模式：

当您希望放入冷冻室的食物快速及深度降温时，可使用本模式。

节能模式：

在满足食材存储的适宜温度前提下，冰箱开启省电状态。

假日模式：

当您和家人打算出门度假，而家中无人使用冰箱时，可选用本模式，假日模式冷藏温度设定较高，建议不要存放食品。

模式设置

- ☆ **速冷模式**下，冷藏室设置2℃运行，冷冻室仍然按照进入速冷之前的设定运行，运行一定时间后自动退出。
- ☆ **深冷模式**下，冰箱进入极速制冷状态，环境温度25℃及以下时，冰箱空载时最低温度可达-34℃，冷藏室仍然按照进入速冻之前的设定运行，运行一定时间后自动退出。
- ☆ **节能模式**下，冷藏室、冷冻室的设定温度分别为6℃，-17℃。
- ☆ **假日模式**下，冷藏室、冷冻室的设定温度分别为15℃，-18℃。

产品使用

各部件名称及正确使用方法

温度设置

每次按冷藏设定键从当前设定值起，按“08→07→06→05→04→03→02→0F→08”循环调节冷藏设定温度值。

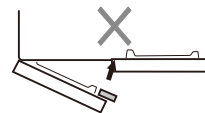
设为0F时，冷藏室将单独关闭。冷藏设定为0F时，仍可进入速冷模式，且速冷时间到退出速冷后，冷藏档位回到5档。

每次按冷冻设定键从当前设定值起，按“-15→-16→-17→...-23→-24→-25→-15”循环调节冷冻设定温度值。

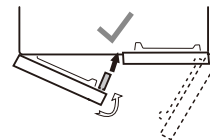
上述冰箱温度设置操作时，连续10s无按键后，设置生效。

冷藏室的使用

- ☆ 冷藏室用于储藏不需冻结的食品和饮料，需短期储藏的食品或随时要吃的菜请放在冷藏室。
- ☆ 蔬菜保鲜储藏时需甩干蔬菜表面水份，否则果菜盒里充满水份，会加速蔬菜的腐烂。
- ☆ 热的食品放入冷藏室前必须先冷却至室温。
- ☆ 存放食物时，要留有适当的空隙，否则会影响冷气循环。
- ☆ 食品分小包装按类存放，可方便存取、避免不必要的长时间开门，达到节能的目的。
- ☆ 不适合低温储存的食物不需放入冰箱。
- ☆ 请不要在冷藏室放置非常潮湿的食物，直接接触冷空气会造成食物冻结。
- ☆ 冷藏传感器附近不要放塑料袋之类的物品，挡住感温头会影响控温。
- ☆ 本冰箱采用创新结构的旋转隔板。如图一所示，当冷藏右门关闭时，若旋转竖隔板处于图一展开状态时，冷藏左门无法正常关闭，且强制关门会损坏旋转竖隔板。必须按图二所示的方向旋转竖隔板，才能将门关好。
- ☆ 如图二虚线所示，当冷藏右门正常打开时，冷藏左门的关闭不受旋转竖隔板的状态影响。
 - 为防止凝露，旋转竖隔板配有加热器进行加热。旋转竖隔板发热属于正常现象，对冷藏的食物没有影响。



图一（错误）



图二（正确）

产品使用

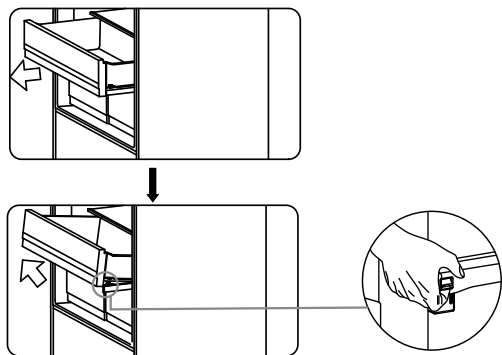
各部件名称及正确使用方法

果蔬抽屉的拆卸与安装

拆卸

☆ 拆卸

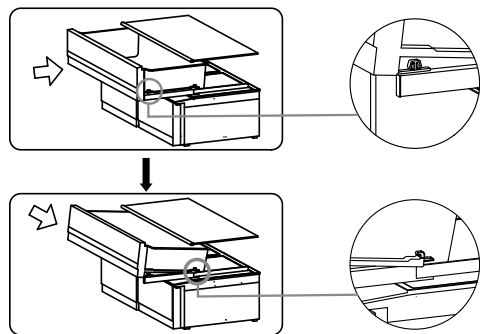
- ①将果蔬养鲜抽屉拉出至最大行程；
- ②将果蔬养鲜抽屉的前部向上提起，使两侧安装孔脱离导轨上的塑料卡扣；
- ③将抽屉向外平移，取出抽屉。



安装

☆ 安装

- ①将导轨拉出至最大行程；
- ②将果蔬养鲜抽屉两侧支撑筋的末端插到导轨后端的卡扣中；
- ③将抽屉两侧前端的安装孔卡到导轨上的塑料卡扣上。



产品使用

各部件名称及正确使用方法

珍品抽屉的使用



按键操作

- ☆ 轻触珍品抽屉任意设定键，如珍品与母婴按键灯同时闪烁，表示按键处于锁定状态，此状态下同时持续触摸珍品与母婴设定键约3秒，按键灯由闪烁变为常亮后按键解锁成功，可调节运行模式。
- ☆ 冷藏门关闭状态，显示熄灭，冷藏门打开，显示恢复。冷藏门打开状态，无按键操作约1分钟，显示熄灭，熄灭后按动设定键，显示恢复。

模式调节

- ☆ 珍品抽屉共有三种模式供您选择。
- ☆ 在按键解锁后，轻触珍品抽屉珍品、母婴、熟食任意设定键，设定键对应按键灯点亮。若按键灯点亮状态下，轻触其对应按键，按键灯闪烁一次，提醒您已设定为当前运行模式。

食物存储

- ☆ 珍品：湿度45%以内，适宜存放含水量较低的食材，如干木耳、干香菇、茶叶（短期存储，若长期存储，建议密封后放置在冷冻室）、坚果等。
- ☆ 母婴：适宜存放母婴类食品，如短期内食用的宝宝辅食、奶粉等。
- ☆ 熟食：适宜存放已加工完成的食材，如卤制品、酱货、熏烤类等。



注意

- 冷藏设置“0F”档，珍品抽屉功能关闭。
- 当冷藏门或者珍品抽屉打开，以及冰箱非正常工作时，珍品抽屉的湿度不能满足要求。
- 当珍品抽屉长期设定在珍品功能，或者冷藏室设定档位偏低(例3°C或2°C档)，为了达到湿度要求，珍品抽屉温度会低于0°C，请尽量存放干物，其他食品可能会被冻结。
- 为保证储藏效果，放置食物时，请避免食物紧靠传感器，并且确保食物不堵住出风口。
- 请根据放入的食物种类，选择适当的档位，如果档位选取不合适，可能出现水果蔬菜风干，或者干货受潮问题。
- 当存放干货时，请不要放入蔬菜水果等湿度高的食物，避免受潮；当存放气味较重的食物时，务必使用密封容器或者保鲜膜进行保存，避免串味。

产品使用

各部件名称及正确使用方法

生鲜抽屉(变温室)的使用



按键操作

- ☆ 轻触生鲜抽屉任意设定键，如零度与冰镇按键灯同时闪烁，表示按键处于锁定状态，此状态下同时持续触摸零度与冰镇设定键约3秒，按键灯由闪烁变为常亮后按键解锁成功，可调节运行模式。
- ☆ 冷藏门关闭状态，显示熄灭，冷藏门打开，显示恢复。冷藏门打开状态，无按键操作约1分钟，显示熄灭，熄灭后按动设定键，显示恢复。

模式调节

- ☆ 生鲜抽屉共有三种模式供您选择。
- ☆ 在按键解锁后，轻触生鲜抽屉生鲜、零度、冰镇任意设定键，设定键对应按键灯点亮。若按键灯点亮状态下，轻触其对应按键，按键灯闪烁一次，提醒您已设定为当前运行模式。

食物存储

- ☆ 生鲜：适合存储当天食用的鱼类、肉类和其他生鲜等。
- ☆ 零度：适合存储乳制品、奶酪和加工的食品等。
- ☆ 冰镇：温度与冷藏室当前的设定档位基本一致，适合存储蔬菜、水果、鸡蛋、饮料和熟食等。



注意

- 冷藏设置“OF”档，生鲜抽屉功能关闭。
- 当生鲜抽屉设定为生鲜、零度时，生鲜抽屉温度会出现低于0℃的情况，请勿放置蔬菜、水果等食品，避免被冻结。
- 为保证储藏效果，放置食物时，请避免食物紧靠传感器，并且确保食物不堵住出风口。
- 请根据放入的食物种类，选择适当的档位，如果档位选取不合适，可能出现蔬菜、水果被冻结或者鱼、肉类等变质的问题。
- 当存放气味较重的食物时，务必使用密封容器或者保鲜膜进行保存，避免串味。

产品使用

各部件名称及正确使用方法

冷冻室的使用

- ☆ 冷冻室用于冷冻食品和制取少量冰块、雪糕等，要长时间冷冻保存的食品应放在这个间室储藏。
- ☆ 购买速冻食品后，请在食品尚未解冻的状态下，尽快将其置于冷冻室内进行冷冻储藏，以达到节能保鲜的目的。
- ☆ 热的食品放入冷冻室前必须先冷却至室温。
- ☆ 存放食物时，要留有适当的空隙，否则会影响冷气循环。所冻结的食品不能直接与室内已储藏的食品接触，并且如果需要每天都要冻结食品时，应减少冻结食品的数量。
- ☆ 熟食和生食应分开存放。
- ☆ 食品分小包装按类存放，可方便存取、避免不必要的长时间开门，从而达到节能的目的，而且不易风干且不易串味。
- ☆ 不适合冷冻保存的食物，请勿放入。（如蛋类、生叶类蔬菜等）



注意

冷冻室内不得存放瓶装或罐装密封液体物品，以免由于液体冻结时，体积膨胀而发生破裂。

超导速冷盘的使用

- ☆ 超导盘采用高导热系数的超薄铝材，可以显著提高制冷效率。食品放在超导速盘上可以加速其降温过程。适用于存储当天即食类海鲜、肉类等食材。



注意

- 请将超导速冷盘放在抽屉内使用，不要单独取出使用，以免造成超导速冷盘弯曲变形。
- 请不要将食品直接放在超导速冷盘上，用保鲜袋将食品可靠包裹，并保持保鲜袋外表面干燥，避免快速降温过程中水分结冰与速冷盘粘连。如果发生结冰粘连，请拿到室温下自然化冰，不要强行分离。
- 不要用手直接触摸冷冻后的超导速冷盘，防止皮肤粘住或冻伤。

产品使用

使用注意事项

安全注意事项

- ☆ 冰箱不要放入易燃易爆易腐蚀物品，如打火机用气体、天那水、酒精、汽油、粘合剂、丙烷气等。
- ☆ 箱内不要放入过量的食物，门搁架上请勿放置过重的物品。
- ☆ 禁止用汽油、苯、稀释剂等清洗，因为这样会造成冰箱表面的破损。
- ☆ 禁止将任何电子设备放入冰箱，否则可能有触电或引发火灾等风险。
- ☆ 禁止用水冲淋冰箱，以防电器绝缘性降低和生锈。
- ☆ 禁止私自拆卸或更换照明灯、电路板等电器件，如有故障请通知客服中心或专业维修人员。
- ☆ 搬家或移动冰箱时，禁止横向搬移，一人搬运底部，一人搬运后面。

停电时

- ☆ 若接到停电通知，可在停电前2~3小时将设定温度调低一些，并尽可能多制取冰块置于冷藏室内。
- ☆ 停电后，尽可能减少开门次数。
- ☆ 停电时间过长，接通电源之前，请检查冷冻室底面和抽屉底面，如有融霜水或残冰水积存，务请清除，以防食品与冰块冻结在一起。
- ☆ 停电时，本产品包括所冻结食品在内的温升可能会缩短储存期。

除霜

本冰箱以自动方式除霜，不需人工操作。



警告

严禁使用机械工具（如尖锐锋利的器具、木块等）和其他人工方法（如用热水、电吹风等）加速除霜。

食物存放指南

- ☆ 冰箱内食物不宜挤得太紧，以免影响箱内冷气循环，增加耗电。
- ☆ 食品请用保鲜纸包装，以防食品水份蒸发造成食品干缩、串味及层架滴水现象。
- ☆ 可以洗涤的食品最好先洗净，擦掉水份后储藏。
- ☆ 南瓜、萝卜、洋葱、香蕉等无需放入箱内保鲜。
- ☆ 冰箱内不要放太大太重的物品，以防压坏冷藏室层架和门搁架。
- ☆ 请不要把太热的食物直接放入冰箱内，要先将食物自然冷却后再放入。
- ☆ 本产品为家用冰箱，不建议存放对温度条件要求严格的药品和化学制品等。

保养和清洁

保养和清洁

保养前

- ☆ 保养前请先拔下电源插头。

保养时

- ☆ 冰箱外部
先用温湿抹布加少量中性洗涤剂擦洗，然后用干抹布擦干。
- ☆ 门封条
门封条可取下清理，清理完毕嵌入门槽中时，先将四角部分固定，然后逐段嵌入。
门封条如果附着汤汁、果汁等脏物，请用含清水的软布擦拭干净。
- ☆ 内部附件
取下所有层架、门搁架、盖、抽屉等，用温湿抹布擦干净。塑料件上的油污一定要擦掉，否则易造成老化和开裂，并且发出异味，因此要经常清洁。

保养后

- ☆ 检查电源线和电源插头是否损伤。
- ☆ 检查电源插头是否插紧。

停用时

- ☆ 一般情况下，建议不要长时间停用冰箱。如果长时间停用，请按照上述保养方法清洁冰箱，打开冰箱门，静置几日，晾干内部，关闭箱门时应留有适当的间隙，将冰箱置于干燥通风处。

注意事项

- ☆ 禁止用热水、酸性洗涤剂、香皂、研磨粉、汽油、天那水、烯料、酒精、苯类有机溶剂及刷子擦洗。
- ☆ 严禁直接用水冲洗冰箱，以防生锈和电气绝缘降低。
- ☆ 清洁时不得损坏制冷回路管道。
- ☆ 在维护或清洁时，本产品包括所冻结食品在内的温升可能会缩短储存期。



疑难排除

疑难排除

在要求维修前，请检查以下项目，可能使您节省时间和费用。

这些项目包含了非产品缺陷导致的一般性问题。

问题	原因分析和解决方法
冰箱不工作	<ul style="list-style-type: none"> ☆ 检查电源是否接通。 ☆ 检查电源插座是否有电。
制冷效果差	<ul style="list-style-type: none"> ☆ 检查冰箱内食物是否放入过多？请适当减少，确保箱内冷气循环。 ☆ 检查冰箱是否受阳光直射或附近有热源？尝试将冰箱移至没有阳光直射和热源的地方。 ☆ 冰箱周围是否有散热空间？尝试把冰箱搬到离墙留有足够空间的地方。
冰箱外侧及外侧边发热或烫热	<ul style="list-style-type: none"> ☆ 冰箱四周及两侧设有防凝露管和冷凝管（外置底冷凝器产品的冷凝器在压机仓），用于防凝露与散热，冰箱外壳发热或烫热属于正常现象，不必担心。
夏天高温不停机	<ul style="list-style-type: none"> ☆ 检查控制面板温度是否设定得太低？请适当调高。 ☆ 环境温度是否过高？比如远离热源，避免阳光直射。 ☆ 检查是否通风不良？检查冰箱背部与后墙是否距离过近，建议冰箱与后墙保持距离。 ☆ 门是否没有关严？请关紧冰箱门。
冰箱内有流水声	<ul style="list-style-type: none"> ☆ 当冰箱压缩机启动或停止时，冰箱管道内制冷剂会产生这种声音。另外，化霜后产生的水也会产生这种声音，属于正常现象。
冰箱内有异常声响	<ul style="list-style-type: none"> ☆ 冰箱底部是否平稳？请先旋转箱体底部可调底脚，如还是不能平稳再将冰箱移至平坦的地方。 ☆ 冰箱周围是否离墙太近？尝试把冰箱搬到离墙留有足够空间的地方。 ☆ 检查外部制冷管道是否相互碰触或制冷管道与箱壁碰触。 ☆ 冰箱是否碰到其他物体？请将障碍物移走。
冰箱内有异味	<ul style="list-style-type: none"> ☆ 检查食品是否密封保存。 ☆ 检查食品是否储存过久。 ☆ 检查冰箱是否清洁干净？定期清洁冰箱。
箱体表面有凝露	<ul style="list-style-type: none"> ☆ 冰箱周围湿度过大，空气中的水份会聚积箱体表面形成凝露。用干布抹干即可。

疑难排除

疑难排除

问题	原因分析和解决方法
照明灯不亮	<ul style="list-style-type: none"> ☆ 检查电源是否接通。 ☆ 检查电源插座是否有电。 ☆ 按上两项检查完后如照明灯还是不亮，请联系售后服务人员，切勿私自更换。
冰箱内有“咔”声或滴答声	<ul style="list-style-type: none"> ☆ 当箱体发生收缩或膨胀时，或者箱内变冷或门被打开时，有时会产生这种声响，属于正常现象。
在刚启动或高负荷运行时，噪音较大	<ul style="list-style-type: none"> ☆ 冰箱刚启动或负荷突然加大时，压缩机满负载运行，噪音会较高，为正常现象。在稳定运行后，压缩机负载降低，噪音也会降低。
控制面板的显示部分出现故障	<ul style="list-style-type: none"> ☆ 当显示部分出现“E*”或“F*”时(*代表故障代码)，即使冰箱内部足够冷，也应该联系维修点进行维修。
产品背面与墙间隙不平行（上间隙小，下间隙大）	<ul style="list-style-type: none"> ☆ 产品放置时前端会稍微向后倾斜，主要增加箱体稳定性，其次防止小孩踩踏门体向上攀爬时门体滑出及冰箱倾倒危险。

附件规格

规格参数

参数	型号	NRM7191F1W
气候类型		SN/N/ST/T
防触电保护类别		I
额定电压 (V~)		220
额定频率 (Hz)		50
额定电流 (A)		2
照明灯最大额定输入功率 (W) (冷藏/冷冻)		21/1.6
额定除霜功率 (W)		180
年耗电量 (kW · h/a)		314
综合耗电量 (kW · h/24h)		0.86
标准耗电量 (kW · h/24h)		0.78
总容积 (L)		502
冷藏室容积 (L)		292
冷冻室容积 (L)		188
变温室容积 (L)		22
冷冻能力 (kg/12h)		7.5
冷却能力 (kg/12h)		48
冷冻室性能		***
制冷剂及装量 (g)		R600a (68)
发泡剂		环戊烷
重量 (kg)		124
能效等级		1
噪声 (声功率级) [dB (A)]		35

- ① 本公司注重技术更新, 持续改进, 表中参数若有更改, 请以冰箱上的电路图铭牌为准, 恕不另行通知。
- ② 表中“噪声 (声功率级)”是根据噪声测试标准, 在20°C至26°C的半消音室测得, 在每个制冷循环过程中, 因为压缩机的负荷是变化的, 噪音值也会跟随变化, 一般刚开机时声音稍大, 接近停机时声音较小, 标称值根据稳定运行周期的等效值得到。同时, 在使用过程中, 由于物品的放入和取出, 环境噪声, 环境温度, 开关门等因素的影响, 实际的噪音与标称值有差异是正常的。
- ③ 表中年耗电量、综合耗电量、标准耗电量是依据国家标准规定测试的典型值。其中珍品抽屉设置在熟食、生鲜抽屉设置在冰镇, 进行检测。
- ④ 当放入食品较多、环境温度较高或开门频繁时, 实际耗电量高于标注值是正常的。
- ⑤ 本产品在规定气候类型下的使用环境温度范围为10~43°C, 如果在额定气候类型 (环境温度范围) 以外运行, 则可能不能维持满意的间室温度。

附件规格

装箱清单

名称	型号	NRM7191F1W
电冰箱		1
冷藏室上搁架		4
冷藏室下搁架		2
冷藏室层架		2
冷藏室多功能抽屉框部件		1
冷藏抽屉速冷装置		1
储鲜空间抽屉盖板		1
储鲜空间抽屉		1
珍品专区抽屉		1
生鲜抽屉 (变温室)		1
超导速冷盘 (抽屉里面)		1
冷冻室托盘		2
冷冻室上抽屉		1
冷冻室下抽屉		1
冷冻室除菌装置		1
使用说明书		1

回收提示性说明

本产品超过使用期限或经过维修无法正常工作后，不应随意丢弃，请交由有废弃电器电子产品处理资格的企业处理，正确的处理方法请查阅国家或当地有关旧电器电子产品处理规定。废弃时需拆门或盖子，处理时需制冷剂回收、原件再循环。

附：产品中有害物质的名称及含量

部件名称	有害物质					
	铅 (Pb)	汞 (Hg)	镉 (Cd)	六价铬 (Cr(VI))	多溴联苯 (PBB)	多溴二苯醚 (PBDE)
压缩机	×	○	○	○	○	○
冷凝器及蒸发器	○	○	○	○	○	○
保温层及制冷剂	○	○	○	○	○	○
金属结构件 (侧板、压缩机托板等)	○	○	○	○	○	○
螺钉及螺母	○	○	○	○	○	○
线材 (电源线、连接线等)	○	○	○	○	○	○
塑料部件 (内胆、门封、顶盖*、 拉手等)	○	○	○	○	○	○
内饰部件 (层架、抽屉、搁架、 蛋架*、制冰盒*等)	○	○	○	○	○	○
拉手支柱(铜合金)*	×	○	○	○	○	○
控制器部件 (PCB板*、温控器等)	×	○	○	○	○	○
保鲜装置*	○	○	○	○	○	○
风扇及电机*	○	○	○	○	○	○
制冷管路	○	○	○	○	○	○
门面板	○	○	○	○	○	○
包装部件 (纸箱、泡沫、说明书 等)	○	○	○	○	○	○

本表格依据SJ/T 11364的规定编制。

- ：表示该有害物质在该部件所有均质材料中的含量均在GB/T 26572规定的限量要求以下。
- ×
- ×：表示该有害物质至少在该部件的某一均质材料中的含量超过GB/T 26572规定的限量要求，但符合中华人民共和国工业和信息化部公告2018年第15号中《达标管理目录限用物质应用例外清单》的豁免要求。
- *：表示仅部分型号冰箱产品含该部件。



“环保使用期限标识”表示在使用说明书所述的正常情况下使用本产品环保使用期限为15年。该期限依据中国家用电器协会《关于家用电器环保使用期限的指导意见》指定。

用户服务指南

保修卡

型号：

产品编号：

用户姓名	购买商店		
联系地址			
日期	检修记录	检修号	用户签字

产品保修规定

1. 我公司坚决拥护《产品质量法》、《消费者权益保护法》以及国家关于产品的三包规定。
2. 依据中华人民共和国《部分商品维修更换退货责任规定》，本家用电器自购买之日起，提供整机两年保修、关键零部件三年保修服务。除非购销合同中另有约定。
3. 用户在享受产品保修服务时，必须持有送修产品的有效购买发票以及保修卡。三包有效期自发票开具之日算起，用户应妥善保存好相关购机凭证。对于未能提供购机发票的机器，按照出厂日期推算三包有效期。
4. 商业用途、公司集体使用等非家庭使用的产品，整机保修三个月。
5. 如需延长保修期，请以本公司服务政策为准。

保修注意事项

以下情况不属于保修范围，将实行收费维修服务：

1. 因不可抗力造成损坏的；
2. 超过规定保修期限的产品；
3. 未能提供保修凭证及有效发票；
或凭证及发票与实际产品不符合或遭涂改的；
4. 本公司已经注明的不实行免费保修的产品；
5. 用户自行或聘请非厂方特约维修人员安装、拆修的；
6. 消费者因搬运、使用、安装、维修、保管不当造成损坏的；
7. 由于产品使用环境，例如：电源、水源、温度等非本公司所能控制的因素引起的一切损失和损坏。

Gorenje gospodinjski aparati, d.o.o.

公司网址：www.gorenjechina.com

服务电话：400 808 8899

销售服务商：青岛古洛尼电器股份有限公司